

БЕТОННІ ЗАВОДИ

БЕТОНОЗМІШУВАЛЬНІ СИСТЕМИ АММАНН

ОДНОВАЛЬНІ ЗМІШУВАЧІ ПРИМУСОВОЇ ДІЇ,
ДВОХВАЛЬНІ ЗМІШУВАЧІ ПРИМУСОВОЇ ДІЇ,
ПЛАНЕТАРНІ ПРОТИТОЧНІ ЗМІШУВАЧІ



150 років
інновацій
з 1869 р.

AMMANN

ЗМІШУВАЛЬНІ СИСТЕМИ AMMANN

Змішувальні системи від компанії Амманн постійно вдосконалюються та випробуються, щоб відповідати вимогам та завданням повсякденного використання. Тривалий термін служби в поєднанні з найсучаснішою технологією змішування – це результат і велика перевага для вас. Для кожного типу бетону ми пропонуємо відповідну бетонозмішувальну установку. Таким чином, використовуючи бетонозмішувальні установки Амманн, ви, як виробник бетону, завжди перебуваєте на вірному шляху.

ОДНОВАЛЬНІ ЗМІШУВАЧІ ПРИМУСОВОЇ ДІЇ СЕРІЇ SEM S ELVA

Одновальні змішувачі примусової дії від Амманн з перевіреною подвійною спіраллю успішно використовуються в усьому світі протягом десятиліть. Принцип змішування Амманн базується на високій інтенсивності і швидкій гомогенізації. Для різних завдань поставляються змішувачі об'ємом від 0,5 м³ до 2,66 м³. Для розробки бетону і лабораторного застосування оптимально підходить змішувач SEM 60 S Elva з об'ємом змішування 60 л.

ДВОХВАЛЬНІ ЗМІШУВАЧІ ПРИМУСОВОЇ ДІЇ СЕРІЇ SEM T ELVA

Двохвальні змішувачі Амманн також оснащені перевіреною подвійною спіраллю. Ці змішувачі поставляються у виконанні з об'ємом від 2 м³ до 4,5 м³. Повне розвантаження змішувача за допомогою розвантажувальних затворів, розташованих в самій нижній частині змішувача, забезпечує високу продуктивність при високій інтенсивності змішування.

ПЛАНЕТАРНІ ПРОТИТОЧНІ ЗМІШУВАЧІ СЕРІЇ SEM P ELVA

Ця серія змішувачів виділяється високою інтенсивністю змішування завдяки зіркам, що планетарно обертаються, і декільком розвантажувальним пристроям на змішувачі. Планетарні протиточні змішувачі об'ємом від 0,25 м³ до 4 м³ призначені для ретельного перемішування бетону при виробництві залізобетонних виробів.



“Більш ніж 60-річний
досвід виробництва
змішувального обладнання
є гарантією створення
техніки з високим
ступенем надійності”



ОДНОВАЛЬНІ ЗМІШУВАЧІ ПРИМУСОВОЇ ДІЇ СЕРІЇ CEM S ELBA

Одновальний змішувач примусової дії втілює в собі зрозумілу і орієнтовану на практику концепцію змішування від Амманн. Одновальний змішувач примусової дії з подвійною спіраллю відмінно себе зарекомендував у всьому світі в самих різних умовах застосування. Постійні технічні удосконалення забезпечують незмінно високу якість продукції.

ЗМІШУВАЧ ЦЬОГО ТИПУ ДОЗВОЛЯЄ ВИРОБЛЯТИ НАСТУПНІ ВИДИ БЕТОНУ:

- важкий, нормальний і легкий бетон
- холодний і теплий бетон
- полістиролбетон
- бетон з керамзитовим заповнювачем
- пінобетон
- самоущільнююча бетонна суміш
- самоущільнюючий легкий бетон
- надвисокоміцний бетон
- бетони на основі вторинних заповнювачів
- бітумні суміші
- бентонітові глинисті суміші
- суміші з добавкою скла
- суміші з добавкою перліту і пінопласту

Компактна форма змішувача забезпечує змішування матеріалів на короткій відстані. Розташування змішувальних інструментів гарантує високу інтенсивність і короткий час змішування. Для одновального змішувача примусової дії проблеми розширення змішуваних матеріалів, завдяки горизонтальному відцентровому сепаруванню, не існує. Залежно від розміру, змішувач Амманн обробляє зерна діаметром до 180 мм.

ОСНОВНІ ОСОБЛИВОСТІ УСТАНОВКИ

- висока продуктивність і інтенсивність змішування, надійність і універсальність в експлуатації
- довговічність завдяки простій, міцній і надійній конструкції
- практичне і просте обслуговування, зручне транспортування
- висока економічність та зносостійкість, низькі витрати на технічне обслуговування

Одновальний змішувач примусової дії серії CEM S Elba довів свою ефективність в ході масштабних випробувань, проведених в Інституті будівництва і технологій захисту навколишнього середовища при Університеті прикладних наук міста Трір (Німеччина). Випробування проводилися як за стандартом DIN 459/частина 2, так і згідно з RILEM TC 150-ECM. Предметом випробування були різні типи бетону, а також самоущільнюючий бетон SV. Результат випробувань – висновок фахівців щодо нашої установки – High Performance Mixer – «високопродуктивний змішувач» – ще раз підкреслив відмінні показники змішувального обладнання від Амманн.

Для різних застосувань одновального змішувача примусової дії компанії Амманн існують кілька модифікацій облицювання лотка:

- запатентоване облицювання без отворів для болтів
- сталь Hardox
- композитний матеріал



CEM 2000 S Elba вбудований в платформу змішувача.



CEM 1000 S Elba



Змішувачі приводяться в дію редукторними електродвигунами з короткозамкненим ротором, які добре себе зарекомендували. Остання передавальна ступінь виконана як надійний і простий ланцюговий привід (за винятком моделі СЕМ 500 S Elba). Це забезпечує легкий доступ до підшипників та ущільнення вала змішувача.



Мастильний насос, що приводиться в дію від електродвигуна, подає мастило на підшипник вала змішувача. Датчик контролю рівня своєчасно нагадує про необхідність своєчасного поповнення мастила. Очищене від забруднень мастило може подаватися через наявний заправний штуцер. Зручний контроль рівня мастила завдяки прозорому контейнеру. Також можливе ручне змащування.



Зручний доступ до пристроїв натягу ланцюга з профілем зі спеціального пластику з низьким рівнем шуму, який захищає ланцюг.



Затвор змішувача приводиться в дію за допомогою пневмоприводу. Пневматичні циліндри розташовані в захищеному місці. Датчики магнітного поля дозволяють індивідуально налаштовувати дозоване вивантаження (за винятком моделі СЕМ 500 S Elba).



Внутрішній вигляд СЕМ 1000 S Elba



Система підшипників та ущільнення вала змішувачів серій від СЕМ S Elba 500 до 2500 гарантують надійну експлуатацію.



Великий отвір затвора дозволяє швидко спорожнити змішувач.



У стандартній комплектації всі оглядові люки установки додатково оснащені надійною системою блокування (відповідно до стандарту EN 1088:2008)



За бажанням змішувач може бути оснащений вхідними отворами для введення добавок, а також шлангом для видалення повітря, який підключається до цементних ваг і фільтру. У вентиляційному каналі прямокутного перерізу можна встановити відеокамеру з підсвічуванням. Таким чином, процес змішування можна спостерігати на моніторі (тільки в поєднанні з витяжною системою).



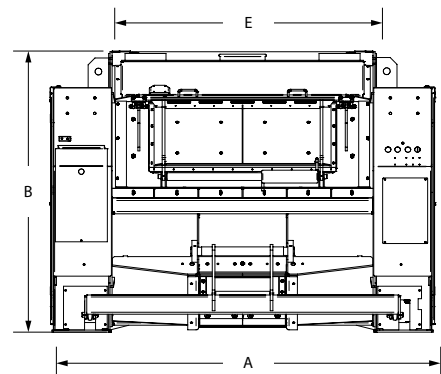
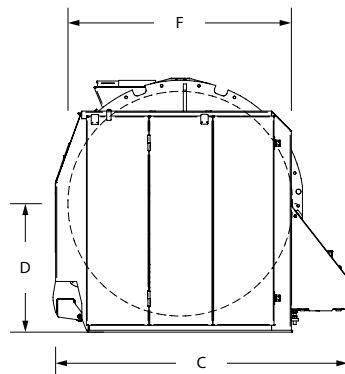
Для установок СЕМ 1000 S Elba до СЕМ 2500 S Elba у вигляді опції доступний пристрій очищення змішувача. Оснащена форсунками труба для очищення може повертатися на 270 градусів. Очищення відбувається в автоматичному або ручному режимі. Багатоступінчастий насос забирає воду для очищення, наприклад, з баку дозатору води.

ТЕХНІЧНІ ХАРАКТЕРИСТИКИ

CEM S ELBA



ТИП	CEM 500 S ELBA	CEM 1000 S ELBA	CEM 2000 S ELBA	CEM 2250 S ELBA	CEM 2500 S ELBA
УЩІЛЬНЕНИЙ БЕТОН	0.5 м ³	1.0 м ³	2.0 м ³	2.25 м ³	2.5 м ³
СУХИЙ ОБ'ЄМ	0.75 м ³	1.5 м ³	3.0 м ³	3.375 м ³	3.75 м ³
ВАГА	2600 кг	4100 кг	7600 кг	7700 кг	8200 кг
РОЗМІР ЗЕРНА МАКС. ПОДРІБН./ КРУГЛЕ (Ø)	60 / 80 мм (макс. 10 %)	100 / 120 мм	150 / 180 мм	150 / 180 мм	150 / 180 мм
ПОТУЖНІСТЬ МОТОРА	20 кВт	40 кВт	2 × 40 кВт	2 × 48 кВт	2 × 48 кВт
РОЗМІРИ					
A	2106 мм	2155 мм	2850 мм	2850 мм	3170 мм
B	1316 мм	1733 мм	2066 мм	2066 мм	2066 мм
C	1463 мм	2167 мм	2430 мм	2430 мм	2430 мм
D	650 мм	920 мм	1040 мм	1040 мм	1040 мм
E	1311 мм	1570 мм	1940 мм	1940 мм	2260 мм
F	1162 мм	1444 мм	1820 мм	1820 мм	1820 мм



ЛАБОРАТОРНИЙ
ЗМІШУВАЧ



ТИП	CEM 60 S ELBA	
УЩІЛЬНЕНИЙ БЕТОН	60 л	
СУХИЙ ОБ'ЄМ	90 л	
ВАГА	300 кг	
ПОТУЖНІСТЬ МОТОРА	3.3 кВт	
РОБОЧА НАПРУГА	400 В	
ЧАСТОТА	50 Гц	
РОЗМІРИ	ЗМІШУВАЧ	ДЛЯ ТРАНСПОРТУВАННЯ
ДОВЖИНА	1480 мм	1480 мм
ШИРИНА	1360 мм	920 мм
ВИСОТА	2120 мм	750 мм



ДВОХВАЛЬНІ ЗМІШУВАЧІ ПРИМУСОВОЇ ДІЇ СЕМ T ELBA

«Все просто множимо на два» – ця ідея лежала в основі розробки двохвального змішувача компанії Амманн. У такий спосіб була закладена основа для надійного виробництва бетону.

У цій моделі був використаний позитивний досвід застосування подвійної спіралі від Амманн, яка добре себе зарекомендувала в одновальних змішувачах. Двохвальні змішувачі примусової дії серії СЕМ T ELBA забезпечують виробництво ущільненого бетону в обсязі від 2 м³ до 4,5 м³ за один заміс і доповнюють лінійку змішувачів від Амманн.

Унікальним є пристрій для розвантаження, розташований в найнижчій точці змішувача. Завдяки цьому забезпечується майже повне розвантаження змішувача. Після очищення змішувача не залишається залишків води, які могли б негативно вплинути на виробництво наступної партії бетону.

Змішувачі серії СЕМ T Elba також оснащені зносостійким безболтовим облицюванням, відомим по серії СЕМ S, а також унікальною системою підшипників і ущільнень. Результатом цієї розробки є економія часу та витрат на технічне обслуговування.

Ці двохвальні змішувачі примусової дії входять до складу установок Амманн серій від 105 до 200, або ж поставляються як окремі агрегати. Завдяки компактній конструкції, вони також ідеально підходять для економічно ефективного включення до складу вже існуючих змішувальних систем.

ОСНОВНІ ОСОБЛИВОСТІ УСТАНОВКИ

- міцна конструкція
- зручна в обслуговуванні система приводу
- великий люк для техобслуговування та очистки змішувача
- безболтове кріплення облицювання
- розвантаження в найнижчій точці змішувача

Серія установок СЕМ T Elba довела свою ефективність в ході масштабних випробувань, проведених в Інституті будівництва і технологій захисту навколишнього середовища при Університеті прикладних наук міста Трір (Німеччина). Предметом випробування були різні типи бетону, а також самоущільнюючий бетон. Результат випробувань – висновок фахівців щодо нашої установки – High Performance Mixer – «високопродуктивний змішувач» – ще раз підкреслив відмінні показники змішувального обладнання від Амманн.

Змішувачі серії СЕМ T Elba являють собою надійні установки, які забезпечать для вас економічне виробництво однорідного бетону в стислий час. Всі види бетону, які виробляються на установках серії СЕМ S Elba, можна, безумовно, виробляти і на змішувачах серії СЕМ T Elba.



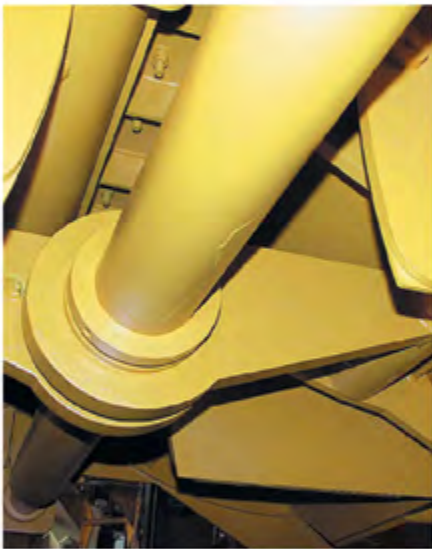
Змішувач СЕМ 3000 T Elba з боку приводу. Привід здійснюється за допомогою потужних електромоторів, зубчастого приводного ременя і конічного редуктора.



Інтенсивне перемішування здійснюється за рахунок одночасного осьового і радіального руху змішувальних спіралей Elba, які відмінно себе показали на практиці.



Пристрій центрального змащення з системою регулювання подачі мастильного матеріалу.



Затвор закритий.

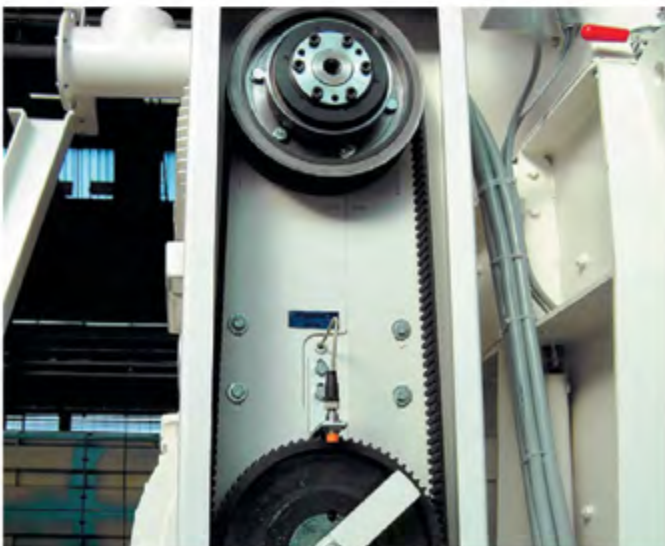


Затвор відкритий.



Доступ до лабіринтового ущільнення через напівкільця на внутрішній стороні змішувача зводить технічне обслуговування до мінімуму, так як відпадає необхідність зняття підшипника.

Майже повне розвантаження змішувача за допомогою нової багатоступеневої технології закриття. Приводиться в дію надійними пневматичними циліндрами.



Перший ступінь передачі функціонує через високоефективний привід із зубчастим ременем. Електронний контроль зубчастого ременя.



Облицювання лотка змішувача за допомогою запатентованої технології без застосування болтів.



Широкі можливості підключення до різного технологічного обладнання (ваги, системи пиловидалення та ін.) (опція).



Заслінка з еластичними ущільнювачами закриває вхідний отвір для заповнювачів (опція).



Розташування очисних форсунок (опція).



У стандартній комплектації всі оглядові люки установки додатково оснащені надійною системою блокування (відповідно до стандарту EN 1088:2008)



Спостереження за процесом перемішування через кришку люка, захищену від випадкових дотиків, великі дверцята для очищення.

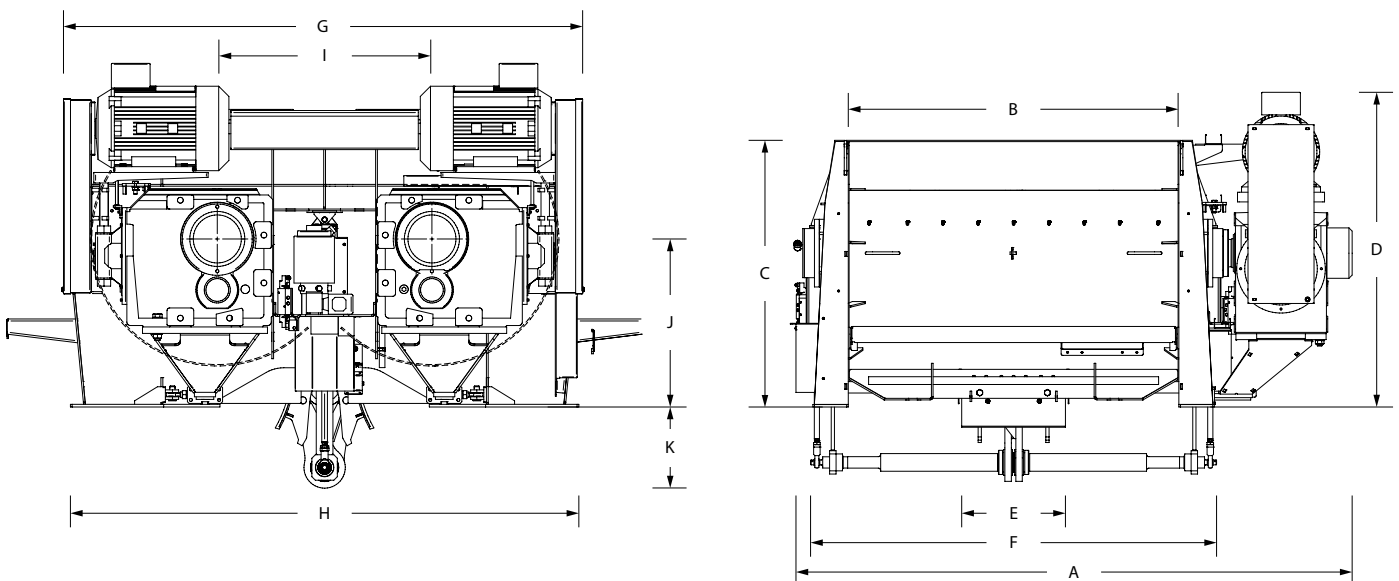
ТЕХНІЧНІ ХАРАКТЕРИСТИКИ

CEM T ELBA



ТИП	CEM 2000 T ELBA	CEM 2250 T ELBA	CEM 2500 T ELBA	CEM 3000 T ELBA	CEM 3333 T ELBA	CEM 3500 T ELBA	CEM 4000 T ELBA	CEM 4500 T ELBA
УЩІЛЬНЕНИЙ БЕТОН	2.0 м ³	2.25 м ³	2.5 м ³	3.0 м ³	3.33 м ³	3.5 м ³	4.0 м ³	4.5 м ³
СУХИЙ ОБ'ЄМ	3.0 м ³	3.38 м ³	3.75 м ³	4.5 м ³	5.0 м ³	5.25 м ³	6.0 м ³	6.75 м ³
ВАГА	7300 кг	7900 кг	7900 кг	9400 кг	11 700 кг	11 700 кг	14 500 кг	14 500 кг
РОЗМІР ЗЕРНА МАКС. ПОДРІБН./ КРУГЛЕ (Ø)	100 / 120 мм	100 / 120 мм	100 / 120 мм	150 / 180 мм	150 / 180 мм	150 / 180 мм	150 / 180 мм	150 / 180 мм
ПОТУЖНІСТЬ МОТОРА	2 × 37 кВт	2 × 45 кВт	2 × 45 кВт	2 × 55 кВт	2 × 65 кВт	2 × 65 кВт	2 × 85 кВт	2 × 85 кВт
ВИТРАТА ПОВІТРЯ	118 *	118 *	118 *	148 *	148 *	148 *	242 *	242 *
РОЗМІРИ								
A	2874 мм	2993 мм	2993 мм	3300 мм	3488 мм	3488 мм	3692 мм	3692 мм
B	1760 мм	1760 мм	1760 мм	2072 мм	2072 мм	2072 мм	2222 мм	2222 мм
C	1545 мм	1545 мм	1545 мм	1655 мм	1655 мм	1655 мм	1877 мм	1877 мм
D	1697 мм	1832 мм	1832 мм	1897 мм	1953 мм	1953 мм	2108 мм	2108 мм
E	570 мм	570 мм	570 мм	646 мм	646 мм	646 мм	714 мм	714 мм
F	2210 мм	2210 мм	2210 мм	2520 мм	2520 мм	2520 мм	2740 мм	2740 мм
G	2600 мм	2660 мм	2660 мм	2905 мм	2970 мм	2970 мм	3164 мм	3164 мм
H	2600 мм	2600 мм	2600 мм	2890 мм	2890 мм	2890 мм	2890 мм	2890 мм
I	1100 мм	1100 мм	1100 мм	1220 мм	1220 мм	1220 мм	1320 мм	1320 мм
J	895 мм	895 мм	895 мм	955 мм	955 мм	955 мм	1080 мм	1080 мм
K	364 мм	364 мм	364 мм	462 мм	462 мм	462 мм	457 мм	457 мм

*Витрата повітря за один заміс (нестиснене повітря)



ПЛАНЕТАРНІ ПРОТИТОЧНІ ЗМІШУВАЧІ СЕМ Р ELBA

Планетарні протиточні змішувачі СЕМ Р Elba доповнюють модельний ряд одно- та двохвальних установок компанії Ammann. Доступні змішувачі з об'ємом заповнення від 375 л до 6000 л і продуктивністю від 275 л до 4000 л ущільненого бетону.

Відмінною особливістю змішувачів цього типу є ротор, що обертається навколо вертикальної центральної осі, на якому розташовані одна або, залежно від розміру змішувача, кілька змішувальних зірок, що обертаються. Завдяки зміщеній осі обертання цих зірок, їх окремі змішувальні елементи описують своєрідну планетарну траєкторію.

Планетарні протиточні змішувачі СЕМ Р Elba в основному використовуються при виробництві бетонних виробів і особливо підходять для виготовлення наступних типів бетону:

- облицювальний бетон і бетон внутрішньої зони
- звичайний бетон
- легкий бетон
- важкий бетон
- самоущільнююча бетонна суміш
- самоущільнюючий легкий бетон
- надвисокоміцний бетон
- спеціальні матеріали, наприклад, пінобетон

ОСНОВНІ ОСОБЛИВОСТІ УСТАНОВКИ

- зручний доступ
- інтенсивне перемішування
- широкий діапазон продуктивності
- швидке розвантаження
- кілька розвантажувальних отворів (опція)



CEM 1500 P Elba

Завдяки широкому діапазону у виробництві різних типів і якостей бетону, планетарні протиточні змішувачі застосовуються в різних галузях промисловості:

- в установках для виробництва бруківки з облицювального бетону і бетону внутрішньої зони
- заводи з виготовлення бетонних труб
- на конвеєрних лініях з виробництва бетонних виробів
- на заводах готових конструкцій з середньою і високою потребою в бетоні
- у комбінованих установках для виробництва бетонних виробів і товарного бетону

Управління затвором змішувача здійснюється за допомогою електрогідравлічного пристрою. Великі розвантажувальні затвори скорочують час розвантаження. Опціонально можлива наявність декількох розвантажувальних пристроїв, які дозволяють індивідуально адаптуватися до вимог замовника щодо завдань подачі бетону, таких як підключення ковшових конвеєрів, розподільників бетону або наповнення автобетонозмішувачів. Звичайно ж, затвор бетонозмішувача обладнаний блоком ручного аварійного відкриття. Для проведення робіт з технічного обслуговування та очищення передбачені дверцята великого розміру. Додаткові отвори, захищені від несанкціонованого доступу, дозволяють спостерігати за процесом змішування при закритих дверцятах для очищення.

Планетарні протиточні змішувачі в стандартній комплектації оснащені облицюванням із зносостійкої сталі, яке гарантує тривалий термін служби і низькі експлуатаційні витрати завдяки принципу протиточного змішування. Інші види облицювання доступні як опція.

МОЖЛИВА ПОСТАВКА НАСТУПНОГО ДОДАТКОВОГО ОБЛАДНАННЯ (ОПЦІЇ):

- зносостійкі лопатки змішувача
- додаткові розвантажувальні пристрої
- облицювання лотка пластинами з композитного матеріалу (твердість за Роквеллом 61)
- пристрій для очищення змішувача під високим тиском з 3-4 обертовими форсунками (робочий тиск 100 бар)
- вхідний отвір для подачі (цементу та ін.)
- установка зондів для вимірювання консистенції
- гідродинамічна муфта, починаючи з моделі CEM 1125 P Elba
- пристрій вимірювання температури

Планетарні протиточні змішувачі можуть бути інтегровані безпосередньо в існуючі виробничі установки в якості дооснащення (модернізації) або використані в якості повністю укомплектованих змішувальних установок з модулями CMP Elba, що пропонуються компанією Ammann у складі різних виробничих систем.



Гідравлічний привід для затвора.



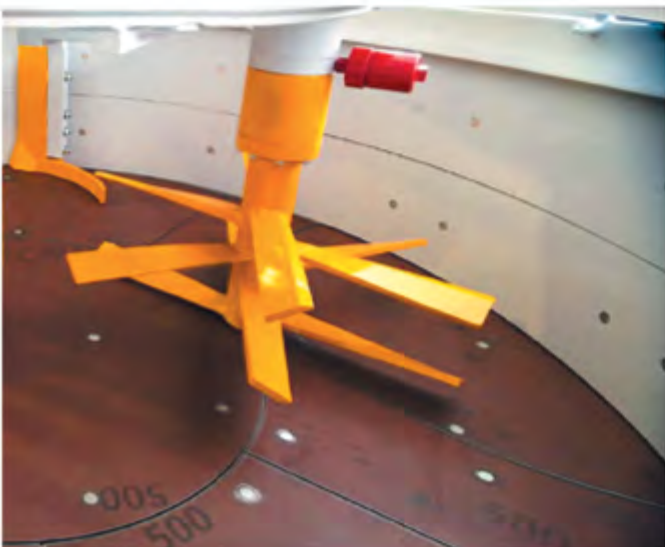
Широкі отвори для очищення. Люки знаходяться під контролем і легко відкриваються.



Змішувач CEM 750 P Elba з опціональними цементними вагами.



Внутрішній вигляд СЕМ Р Elba з чавунними змішувальними лопатками (стандартна комплектація).



Змішувач СЕМ 1500 Р Elba із завихрювачем (опція).



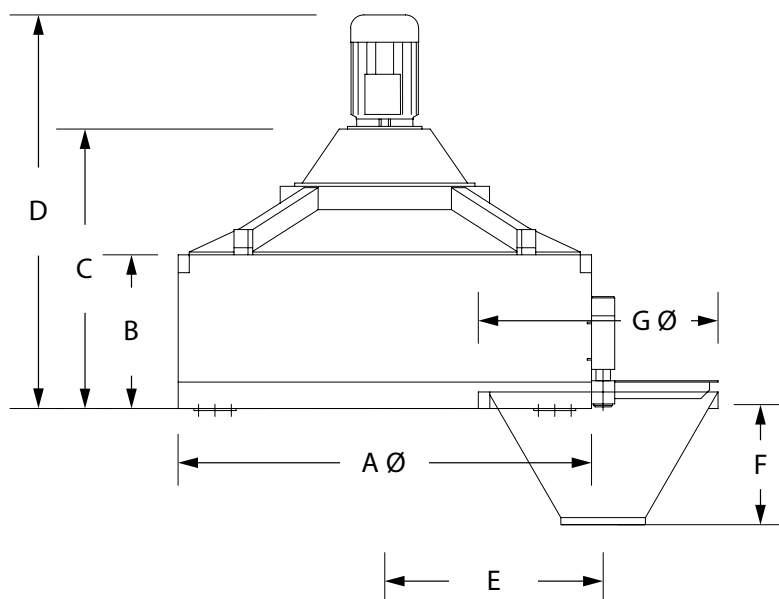
Змішувач СЕМ Р Elba з допоміжним засобом розвантаження (опція).

ТЕХНІЧНІ ХАРАКТЕРИСТИКИ

CEM P ELBA



Тип	CEM 375 P ELBA	CEM 500 P ELBA	CEM 750 P ELBA	CEM 1125 P ELBA	CEM 1500 P ELBA	CEM 2250 P ELBA	CEM 3000 P ELBA	CEM 3750 P ELBA	CEM 4500 P ELBA	CEM 6000 P ELBA
УЩІЛЬНЕНИЙ СВІЖИЙ БЕТОН	250 л	333 л	500 л	750 л	1000 л	1500 л	2000 л	2500 л	3000 л	4000 л
НЕУЩІЛЬНЕНИЙ СВІЖИЙ БЕТОН	365 л	485 л	725 л	1090 л	1450 л	2175 л	2900 л	3625 л	4350 л	5800 л
СУХИЙ ОБ'ЄМ	375 л	500 л	750 л	1125 л	1500 л	2250 л	3000 л	3750 л	4500 л	6000 л
ВАГА	1440 кг	1610 кг	2090 кг	3700 кг	4880 кг	5590 кг	8800 кг	9100 кг	11800 кг	16880 кг
ПОТУЖНІСТЬ МОТОРА	9.2 кВт	11 кВт	18.5 кВт	37 кВт	45 кВт	75 кВт	90 кВт	110 кВт	132 кВт	160 кВт
ГІДРАВЛІЧНИЙ АГРЕГАТ	2.2 кВт	2.2 кВт	2.2 кВт	3 кВт	3 кВт	3 кВт	4 кВт	4 кВт	7.5 кВт	7.5 кВт
ХРЕСТОВИНА МІШАЛКИ	1	1	1	1	2	2	3	3	3	3
ЛОПАТКИ	1 × 2	1 × 2	1 × 2	1 × 3	2 × 2	2 × 2	3 × 3	3 × 3	3 × 3	3 × 3
ЗОВНІШНІЙ СКРЕБОК З ПРИСТРОЄМ ДЛЯ РОЗВАНТАЖЕННЯ	1	1	1	1	1	1	1	1	1	1
ПРИСТРІЙ ДЛЯ ШВИДКОГО РОЗВАНТАЖЕННЯ	-	-	Опція	Опція	Опція	Опція	Включено	Включено	Включено	Включено
РОЗМІРИ										
A	1300 мм	1600 мм	1900 мм	2300 мм	2500 мм	2800 мм	3300 мм	3300 мм	3600 мм	4000 мм
B	730 мм	730 мм	780 мм	940 мм	940 мм	960 мм	1160 мм	1160 мм	1360 мм	1420 мм
C	1340 мм	1380 мм	1190 мм	1660 мм	1700 мм	1780 мм	2040 мм	2100 мм	2330 мм	2470 мм
D	1760 мм	1870 мм	1740 мм	2350 мм	2390 мм	2600 мм	2860 мм	3140 мм	3370 мм	3550 мм
E	700 мм	850 мм	1000 мм	1220 мм	1320 мм	1470 мм	1720 мм	1720 мм	1890 мм	2090 мм
F	260 мм	350 мм	480 мм	690 мм	690 мм	690 мм	930 мм	930 мм	1050 мм	1270 мм
G	840 мм	940 мм	1080 мм	1390 мм	1390 мм	1390 мм	1690 мм	1690 мм	1860 мм	2100 мм



EWP (Elba Wear Protection) ЗАХИСТ ВІД ЗНОСУ ELBA

ЩО ТАКЕ EWP?

EWP – це повний комплект захисту від зносу з дуже хорошим співвідношенням ціна/якість, виготовлений із зносостійкого поліуретану. Його елементи точно і акуратно прилягають до валу та важелів змішувача, розвантажувальної воронки та скіпа.

ЧОМУ САМЕ EWP?

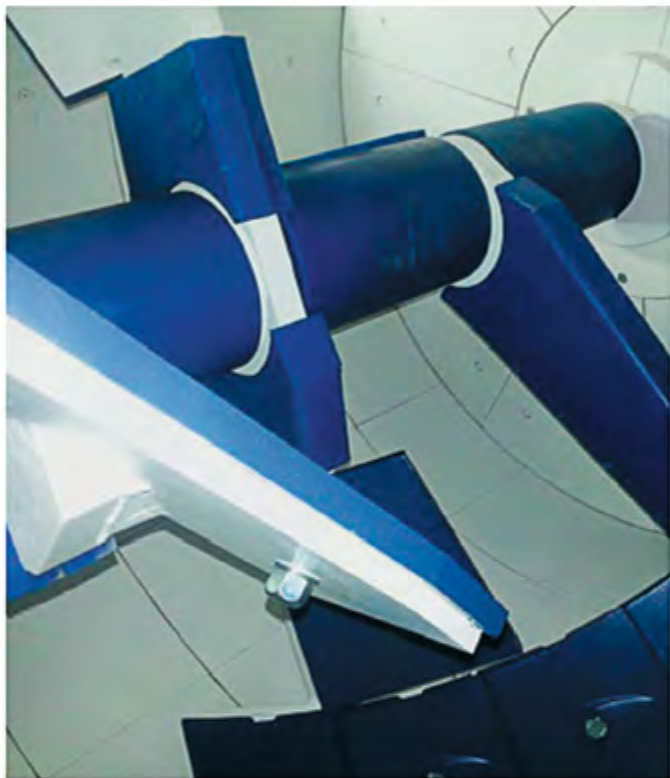
Ви бажаєте продовжити термін служби вашої установки? Якщо так, захистіть деталі, які піддаються зносу, за допомогою EWP, щоб досягти значно більшого терміну служби цих компонентів.

ОСНОВНІ ОСОБЛИВОСТІ ОБЛАДНАННЯ

- тривалий термін служби
- зменшення налипання всередині змішувача та на розвантажувальній воронці
- більш просте очищення
- проста і швидка установка комплекту захисту



“Продовжте термін служби компонентів
вашої установки за допомогою комплекту
Elba Wear Protection”



Комплект EWP в одновальному змішувачі примусової дії СЕМ S ELBA.



Комплект EWP в двохвальному змішувачі примусової дії СЕМ Т ELBA.





CBS 120 SL ELBA



CBT 60 SL ELBA

CBT 60 SL ELBA



CBS 105 SL ELBA



УКРБЕТОНСЕРВІС
офіційний представник Ammann
www.ukrbetonservice.com

Додаткову інформацію про нашу продукцію
та послуги ви знайдете тут:
www.ammann.com

